

IMPORTANT SAFETY INSTRUCTIONS



Southwire™

Shoreline Reels™

RV, Marine, and Industrial

MODEL #RB SAVE THESE INSTRUCTIONS

WARNING – When using electric appliances, basic precautions should always be followed, including:

- Read all instruction before using the appliance.
- To reduce risk of injury, close supervision is necessary when an appliance is used near children.
- Do not contact moving parts.
- Only use attachments and accessories recommended or sold by manufacturer.
- Do not use outdoors.
- Turn the power switch to the off position when the appliance is not in use and before servicing or cleaning.
- To reduce the risk of electric shock, disconnect the 12VDC power source prior to proceeding.

INSTALLATION INSTRUCTIONS

PLEASE READ THESE INSTRUCTIONS CAREFULLY.

In the event you have any questions concerning use or care of this product, please contact the sales department at Southwire Company, LLC.

BLACK WATER HOSE REELS

Tools Required: Drill, Wire Stripers, 5/16 Wrench, Tape Measure, Phillips Screwdriver

Parts Included: 1 Hose Reel

Additional Parts: (Available from Southwire) Switch assembly MH2021, Floor Hatch, and Under Coach Roller Guide

Installation Procedure

1. Identify compartment where the hose reel will be installed. To simplify the installation, it is strongly recommended that the hose reel be installed in the compartment that stores the existing water hose.
2. Measure the compartment to insure there is enough space for the reel. Dimensional drawings are available at rvpower.southwire.com. Do not forget to leave room for the water hose to exit through the floor or wall directly in front of or below the hose reel.
3. Determine if you want the hose to exit through a side door or floor port. For proper operation the hose exit must be centered with the center of the spool. The distance away from the spool is not important, only that it is centered. If the exit is not centered the hose will wrap on the side of the spool closest to the exit and could bind on the reel.
4. Place the hose reel in the compartment.
5. Mark the floor, wall, or compartment where mounting bolts or screws will be located. Remove reel from compartment and drill holes for mounting bolts or screws. If reel is to be hung from the top of a compartment it must be installed into a steel frame component. Hanging reels from a wooden compartment is not recommended. If mounting on a plastic floor, a stiffening board or plate must be added.
6. Place hose reel back in compartment and install mounting screws or bolts.
7. If installing floor or wall hatch, drill or cut opening. For proper operation the hose exit must be centered with the center of the spool. Mount the floor or wall hatch.
8. If using Southwire switch assembly MH2021, mount switch face plate in desired location using appropriate hardware. If using alternate switch not supplied by Southwire, mount switch according to manufacturer's instructions. It may be necessary to mount switch after wiring to help with the routing and termination of wires. Be sure to mount and secure all wires to prevent any possible mechanical damage to outer insulation on the wires.

For technical assistance, please call 1-800-780-4324 x 20311

Manufactured by Southwire Company, LLC, 4525 140th Avenue North, Suite 900, Clearwater, Florida 33762

© 2017 Southwire Company, LLC. All rights reserved.

* Trademark of Southwire Company, LLC. Registered in the United States.

505-00085D

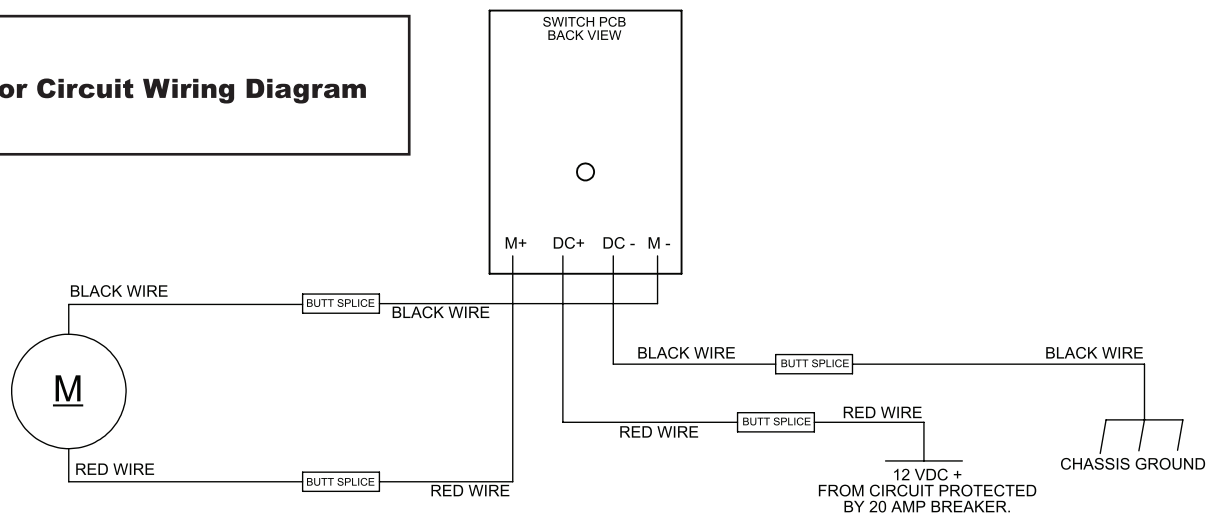
IMPORTANT SAFETY INSTRUCTIONS

MODEL #RB

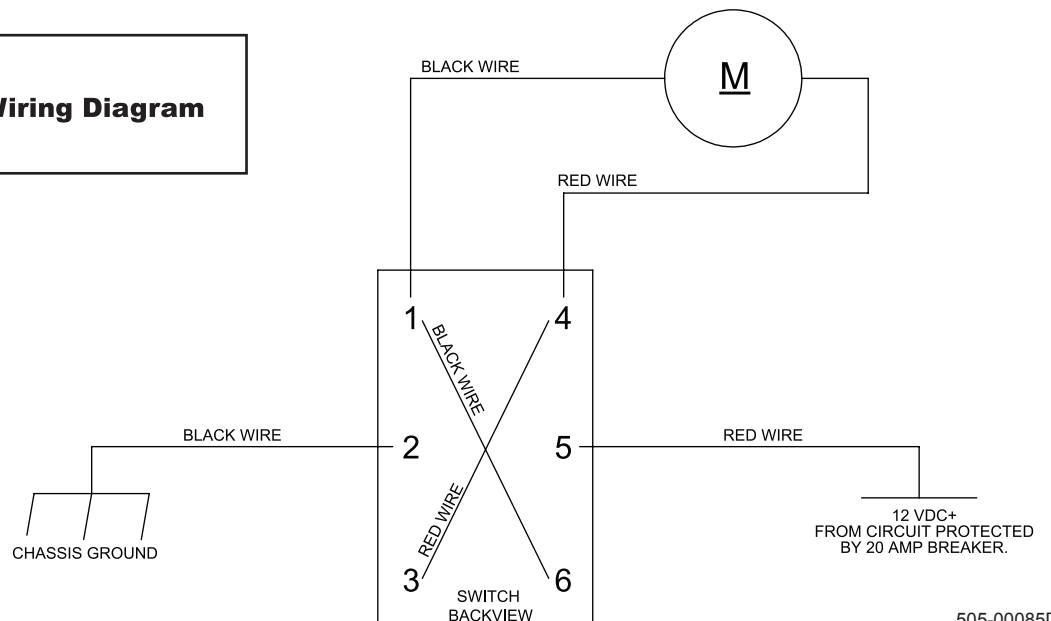
Installation Procedure continued

9. Find the nearest 12 VDC power source. The power source must be from a circuit protected by a 20 Amp circuit breaker. Using power from a compartment is not recommended as these normally do not have a high enough amperage rating.
10. Route the wiring to the desired position of the switch previously located.
11. If using Southwire supplied switch assembly MH2021, refer to wiring diagram (Figure A). If using an alternate switch not supplied by Southwire refer to wiring diagram (Figure B). Alternate switch must be a DPDT, (ON) OFF (ON) rocker type capable of handling 20 Amps VDC. All wiring regardless of switch used must be 14 AWG with all applicable terminals sized appropriately.
12. Reconnect the 12 VDC power supply.
13. Connect the output side of the macerator pump to the 3/4 inch MPT fitting on the input side of the black water hose reel. Southwire provides a jumper hose to make this connection. If connection is made to a potable water system, the system shall be protected against backflow. Use applicable thread sealer on hose end threads to prevent leaking.
14. Feed the hose from the hose reel through the porthole or access door. Refer to **OPERATING INSTRUCTIONS** for more information.
15. Test the unit by following steps listed in **OPERATING INSTRUCTIONS**

**Figure A:
12 Volt Motor Circuit Wiring Diagram**



**Figure B:
12 Volt Motor Circuit Wiring Diagram**



IMPORTANT SAFETY INSTRUCTIONS



Southwire™

Shoreline Reels™

RV, Marine, and Industrial

MODEL #RB OPERATING INSTRUCTIONS

This unit is designed with a clutch type drive to allow direct engagement during retract and clutch disengagement to allow for free spooling during release. These features are controlled using the rocker switch assembly MH2021 or equivalent previously installed. To correctly operate the unit, follow the steps listed below. If the unit does not perform according to the instructions below, first recheck wiring for any issues.

MOTOR OPERATION

1. Ensure power is being supplied by the 12 VDC source.
2. Locate the switch installed. If using Southwire switch assembly MH2021, identify the label markings "RETRACT" located at the top switch position and "RELEASE" located at the bottom switch position.
3. To retract the hose back onto the reel, press and hold the switch in the top "RETRACT" position until the desired amount of hose is returned to the reel.
4. To release the hose from the reel, press the switch **MOMENTARILY** in the bottom "RELEASE" position. This unlocks the spool and allows for the hose to be manually pulled to a desired length. **DO NOT** attempt to pull hose from the reel without first pressing the switch momentarily in the bottom "RELEASE" position. Only a **MOMENTARY** press of the switch in the "RELEASE" position will be needed. **DO NOT** attempt to continuously hold the "RELEASE" switch position, doing so will cause the cord to unravel on the spool.

HOSE OPERATION

Use only compatible accessories with the hose end. **DO NOT** exceed the maximum recommended pressure rating of 90 PSI or damage to the hose and reel can occur.

USER-MAINTENANCE INSTRUCTIONS

This unit does not have any user serviceable parts. The user can perform periodic inspection of the hose to insure it is still in usable condition. **DO NOT** use if the hose is damaged. Tampering with the unit in any other way not mentioned in the **USER-MAINTENANCE INSTRUCTIONS** will void the warranty. See **WARRANTY INFORMATION**.

WARRANTY INFORMATION

Southwire Company, LLC warrants that its devices are free from defects in materials and workmanship for a period of one year from the date of original purchase. This one year warranty is in lieu of all other warranties, obligation, or liabilities expressed or implied by the company. Any properly installed device that proves defective in normal use will be repaired or replaced at Southwire's option provided the unit is returned through an authorized Southwire dealer or representative or ship the unit directly to Southwire following the procedure below:

1. Contact Southwire Customer Support at 1-800-780-4324 to obtain a Return Materials Number.
2. Properly package returned unit.
3. Display Return Materials Number on outside of box.
4. Include Proof of Purchase, including date of purchase.
5. Supply full written description of the problem.
6. Specify your name, address, and daytime phone number.
7. Ship unit postage prepaid directly to: **Return Materials Department - Southwire Company, LLC
4525 140th Avenue North, Suite 900 - Clearwater, Florida 33762**

Any questions regarding this warranty, please contact Southwire by phone at 1-800-780-4324

Warranty is void if the device has been altered, misused and/or abused in any way. Southwire cannot assume responsibility for customer alterations, acts of God, or any other factors not under the control of Southwire. Southwire cannot assume responsibility for damage in handling of shipment. Southwire shall have no responsibility for installation of this device or for any personal injury, property damage, any incidental, contingent, or consequential damages of any kind resulting in defects or failure of the unit to function in the event of a ground fault in the circuit it is protecting. Implied warranties (if any) including but not limited to implied warranties of fitness for a particular purpose and merchantability are limited in duration to a period ending one year from the date of original customer purchase. The exclusive remedy for breach of the limited warranty contained herein is the repair or replacement of the defective product at Southwire's option. In no case shall Southwire's liability under any other remedy prescribed by law exceed the purchase price. Some states do not allow the exclusion or limitation of incidental or consequential damages or allow disclaimers or modifications of or limitation on how long an implied warranty lasts, so the above limitations may not apply to you. This warranty gives you specific legal rights and you may also have other rights which may vary from state to state.

CONSIGNES DE SÉCURITÉ IMPORTANTES



Southwire™

Shoreline Reels™

RV, Marine, and Industrial

MODÈLE N° RB GARDEZ CES INSTRUCTIONS

AVERTISSEMENT – lorsque vous utilisez des appareils électriques, des mesures de précaution de base doivent toujours être prises, notamment :

- Lisez toutes les instructions avant d'utiliser l'appareil.
- Pour réduire les risques de blessure, il est nécessaire d'assurer une supervision étroite de l'appareil lorsqu'il est utilisé près des enfants.
- Ne touchez pas aux pièces mobiles.
- Utilisez uniquement des accessoires recommandés ou vendus par le fabricant.
- Ne l'utilisez pas à l'extérieur.
- Placez l'interrupteur d'alimentation en position arrêt lorsque vous n'utilisez pas l'appareil et avant d'effectuer l'entretien ou le nettoyage.
- Pour réduire le risque de choc électrique, déconnectez la source d'énergie 12 VCC avant de continuer

INSTRUCTIONS D'INSTALLATION

LISEZ CES INSTRUCTIONS ATTENTIVEMENT.

Si vous avez des questions concernant l'utilisation ou l'entretien de ce produit, contactez le service des ventes au Southwire, LLC.

DÉVIDOIR POUR EAU POTABLE

Outils requis: Perceuse, pinces à dénuder, clé 5/16, ruban à mesurer, tournevis Phillips

Pièces incluses: 1 dévidoir

Pièces supplémentaires: (disponibles auprès de Southwire) ensemble d'interrupteur MH2021, trappe de plancher, guidage à rouleaux

Procédure d'installation

1. Identifiez le compartiment où le dévidoir sera installé. Pour simplifier l'installation, il est vivement recommandé d'installer le dévidoir dans le compartiment où se conserve le flexible d'eau existant.
2. Mesurez le compartiment pour vous assurer qu'il y a suffisamment d'espace pour le dévidoir. Les schémas de dimension sont disponibles sur rvpower.southwire.com N'oubliez pas de laisser de l'espace pour le passage du flexible d'eau à travers le plancher ou le mur directement devant ou en dessous du dévidoir.
3. Déterminez si vous voulez que le flexible sorte par une porte latérale ou un orifice dans le plancher. Pour le fonctionnement approprié, la sortie du flexible doit être alignée sur le centre de la bobine. La distance avec la bobine n'est pas importante, la sortie doit juste être centrée. Si la sortie n'est pas centrée, le flexible s'enroule sur le côté de la bobine le plus proche de la sortie et risque de se retrouver coincé sur le dévidoir.
4. Placez le dévidoir dans le compartiment.
5. Faites des marquages au sol, sur le mur ou le compartiment où les boulons ou vis de fixation seront installés. Retirez le dévidoir du compartiment et percez des trous pour les boulons ou vis de fixation. Si le dévidoir doit être suspendu au dessus du compartiment, installez-le sur une pièce au cadre en acier. Il n'est pas recommandé de suspendre des dévidoirs sur un compartiment en bois. Si le montage s'effectue sur un compartiment en bois, ajoutez une planche ou une plaque de redressement.
6. Placez le dévidoir à l'arrière du compartiment et installez les vis ou boulons de fixation.
7. Si vous installez une trappe au niveau du plancher ou du mur, percez ou coupez l'ouverture. Pour le fonctionnement approprié, la sortie du flexible doit être alignée sur le centre de la bobine. Montez la trappe du plancher ou du mur.
8. Si vous utilisez un interrupteur TRC MH2021, montez la plaque avant de l'interrupteur dans l'emplacement souhaité à l'aide de l'équipement approprié. Si vous utilisez un autre interrupteur non fourni par TRC, montez l'interrupteur conformément aux instructions du fabricant. Il peut s'avérer nécessaire de monter l'interrupteur après le câblage pour faciliter l'acheminement et le raccordement des fils. Assurez-vous de monter et de fixer tous les fils pour empêcher toute possibilité de dommage mécanique sur l'isolation externe des fils.

Pour obtenir une assistance technique, veuillez composer le 1-800-780-4324 x 20311

Manufactured by Southwire Company, LLC, 4525 140th Avenue North, Suite 900, Clearwater, Florida 33762

© 2017 Southwire Company, LLC. All rights reserved.

* Trademark of Southwire Company, LLC. Registered in the United States.

505-00085D

MODÈLE N° #RB

Procédure d'installation (suite)

- Recherchez la source d'énergie 12 VCC la plus proche. La source d'énergie doit venir d'un circuit protégé par un disjoncteur de 20 Amp. Il n'est pas recommandé d'utiliser de l'énergie provenant d'un compartiment vu qu'il n'a pas une intensité de courant assez élevée.
- Acheminez le câblage vers la position précédemment repérée pour l'installation de l'interrupteur
- Si vous utilisez un interrupteur MH2021 fourni par Southwire, consultez le schéma de câblage (A). Si vous utilisez un autre interrupteur non fourni par Southwire, consultez le schéma de câblage (B). Tout autre interrupteur doit être un DPDT (commutateur bipolaire et bidirectionnel), à basculement (ON) OFF (ON) capable de supporter 20 Amp en VCC. Quelque soit l'interrupteur utilisé, tout câblage doit mesurer 14 AWG et toutes les bornes applicables doivent être à la dimension appropriée.
- Reconnectez l'alimentation 12 VCC.
- Connectez l'extrémité de sortie du dévidoir à l'orifice d'entrée de l'eau en utilisant l'adaptateur flexible disponible auprès de Southwire ou un flexible équivalent conçu pour l'eau potable. Pour la connexion avec un système d'eau portable, le système doit être protégé contre les reflux. Utilisez un mastic à filetage applicable sur les filets d'extrémité du flexible pour prévenir les fuites.
- Faites passer le tuyau du dévidoir à travers le hublot ou la porte d'accès. Voir le **MODE D'EMPLOI** pour plus d'informations.
- Testez l'équipement en suivant les étapes indiquées dans le **MODE D'EMPLOI**

Figure A :
Schéma de câblage du circuit du
moteur 12 volt

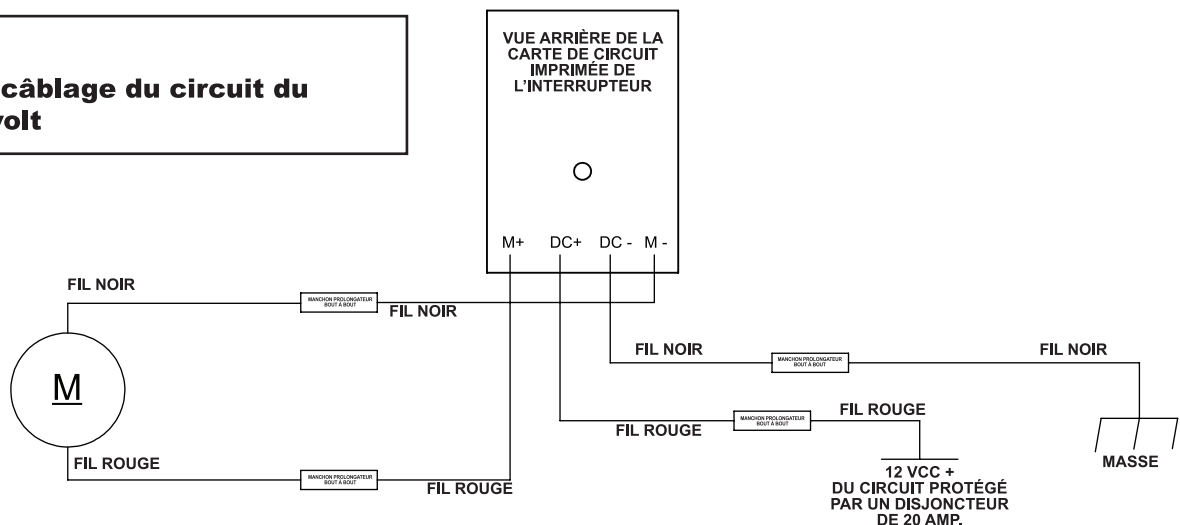
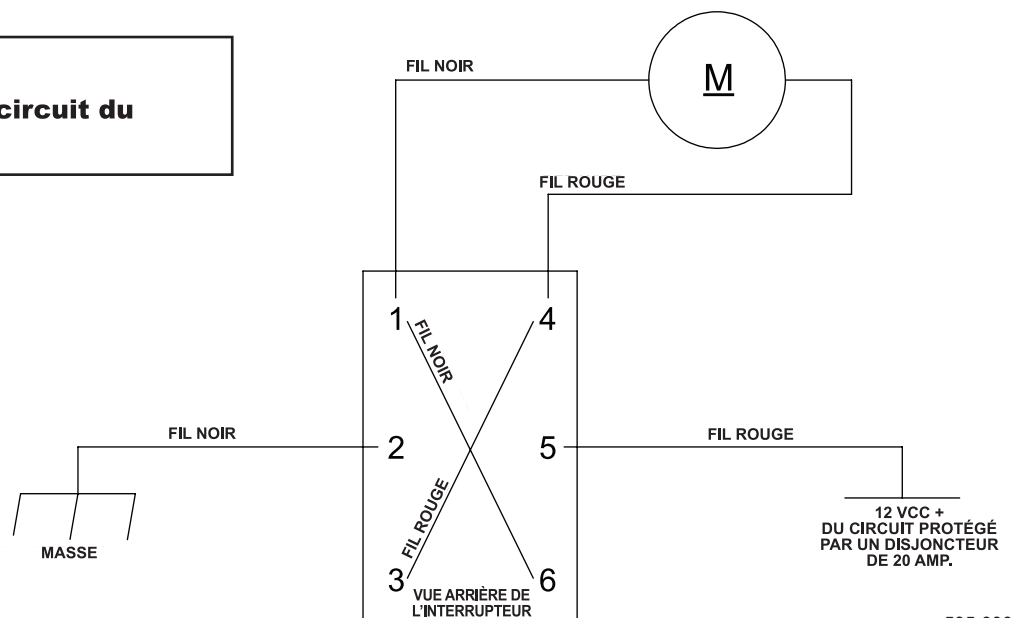


Figure B :
Schéma de câblage du circuit du
moteur 12 volt



CONSIGNES DE SÉCURITÉ IMPORTANTES



Southwire™

Shoreline Reels™

RV, Marine, and Industrial

MODÈLE N° RB MODE D'EMPLOI

La conception de cet équipement intègre une commande de type embrayage qui permet d'embrayer directement pendant la rétraction et le débrayage afin de faciliter l'enroulement pendant le desserrage. Ces caractéristiques sont contrôlées à l'aide de l'interrupteur à basculement MH2021 ou d'un équivalent précédemment installé. Pour utiliser l'équipement correctement, suivez les étapes indiquées ci-dessous. Si l'équipement ne fonctionne pas conformément aux instructions fournies ci-dessous, vérifiez d'abord le câblage afin de détecter d'éventuels problèmes.

FONCTIONNEMENT DU MOTEUR

1. Assurez-vous que l'énergie est fournie par la source de 12 VCC.
2. Repérez l'interrupteur installé. Si vous utilisez l'interrupteur TRC MH2021, identifiez les marquages « RÉTRACTER » situé au niveau de l'interrupteur supérieur et « DESSERRER » situé au niveau de l'interrupteur inférieur.
3. Pour rentrer le flexible dans le dévidoir, appuyez simplement et maintenez l'interrupteur dans la position « RÉTRACTER » jusqu'à ce que la quantité souhaitée de flexible rentre dans le dévidoir.
4. Pour dérouler le flexible à partir du dévidoir, appuyez MOMENTANÉMENT sur la position inférieure « DESSERRER » de l'interrupteur. Cela permet de débloquer la bobine et de tirer manuellement la longueur de flexible souhaitée. N'ESSAYEZ PAS de tirer le flexible à partir du dévidoir sans appuyer momentanément au préalable sur la position inférieure « DESSERRER » de l'interrupteur. Seul un appui MOMENTANÉ de l'interrupteur sur la position « DESSERRER » est nécessaire. N'ESSAYEZ PAS de maintenir de façon continue la position « DESSERRER » de l'interrupteur, au risque de provoquer l'effilochage du cordon sur la bobine.

FONCTIONNEMENT DU FLEXIBLE

Utilisez uniquement des accessoires compatibles avec l'extrémité du flexible. NE PAS dépasser la pression nominale maximale recommandée de 90 PSI, sinon le flexible et le dévidoir peuvent subir des dommages.

GUIDE DE L'UTILISATEUR ET DE MAINTENANCE

Cet équipement ne dispose pas de pièces réparables par l'utilisateur. L'utilisateur peut effectuer une inspection périodique du flexible pour s'assurer qu'il est encore utilisable. N'UTILISEZ PAS le cordon s'il est endommagé. Toute modification de l'équipement d'une manière non indiquée dans le GUIDE DE L'UTILISATEUR ET DE MAINTENANCE annule la garantie. Voir INFORMATIONS SUR LA GARANTIE.

INFORMATIONS SUR LA GARANTIE

Southwire garantit que ses appareils sont exempts de tout défaut de matériel et de vice de fabrication pour une période d'un an à compter de la date d'origine de l'achat. Cette garantie d'un an remplace toutes les autres garanties, obligations ou responsabilités explicites ou implicites fournies par l'entreprise. Tout appareil correctement installé qui s'avère défectueux en cas d'utilisation normale est réparé ou remplacé à la discrétion de Southwire à condition de retourner l'équipement par le biais d'un vendeur ou représentant Southwire agréé ou d'expédier directement l'équipement à Southwire en suivant la procédure ci-dessous :

1. Contactez le soutien à la clientèle Southwire au 1-800-780-4324 pour obtenir un numéro de retour du matériel.
2. Emballez correctement l'équipement à retourner.
3. Affichez le numéro de retour du matériel à l'extérieur de la boîte.
4. Insérez la preuve d'achat comprenant la date d'achat.
5. Fournissez une description complète du problème.
6. Indiquez vos nom, adresse et numéro de téléphone pour les appels de jour.
7. Expédiez l'équipement, port prépayé, directement à :

**Return Materials Department (service de retour du matériel)
Southwire Company, LLC
4525 140th Avenue North, Suite 900 - Clearwater, Florida 33762**

Pour toute question relative à cette garantie, contactez Southwire par téléphone au 1-800-780-4324

La garantie est annulée en cas d'altération, de mauvaise utilisation et/ou d'utilisation abusive de l'appareil. Southwire ne peut pas assumer de responsabilité en cas d'altération par le client, de force majeure ou tout autre facteur échappant au contrôle de Southwire. Southwire ne peut pas assumer de responsabilité pour tout dommage dû à la manutention lors de l'expédition. Southwire n'assume aucune responsabilité en cas d'installation de cet appareil ou de blessure corporelle, dégât matériel, dommage accessoire, consécutif ou indirect de toute sorte résultant de vices ou de défauts de l'équipement à fonctionner en cas de défaut à la terre subi par le circuit qu'il protège. Les garanties implicites (le cas échéant) incluant notamment les garanties d'adéquation à un but particulier et de qualité marchande sont limitées dans la durée à une période qui prend fin un an à compter de la date d'achat par le client d'origine. Le recours exclusif en cas de violation de la garantie limitée exprimée dans la présente est la réparation ou le remplacement du produit défectueux à la discrétion de Southwire. La responsabilité de Southwire en vertu d'un recours quelconque prescrit par la loi ne peut en aucun cas dépasser le prix d'achat. Certains états n'autorisent pas l'exclusion ou la limitation des dommages accessoires ou consécutifs ou autorisent des clauses de non-responsabilité, des modifications de la garantie implicite ou des limitations sur sa durée, par conséquent les limitations susmentionnées peuvent ne pas s'appliquer à vous. Cette garantie vous donne des droits légaux spécifiques et vous pouvez également avoir d'autres droits qui varient d'un état à l'autre.